



# BHS200

ESTABLECIENDO UN NUEVO ESTÁNDAR  
EN LA REFRIGERACIÓN COMERCIAL.

VITRINA DE TAMAÑO GRANDE, ESPECIALMENTE  
DISEÑADA PARA LA CONSERVACIÓN Y EXHIBICIÓN  
DE LÁCTEOS.

## ▶ CARACTERÍSTICAS

### CONTROL DE TEMPERATURA ELECTRÓNICO

Asegura el óptimo funcionamiento del equipo, asegurando que los productos siempre estén a la temperatura ideal para su consumo.

### CONDENSADOR DE BAJO MANTENIMIENTO

Previenen que el polvo bloquee el flujo de aire, ahorrando energía y aumentando la vida útil del compresor.

### LÁMPARA FLUORESCENTE

Utiliza sólo una porción de la energía que utilizaría una lámpara incandescente.

### ESPUMA AISLANTE DE CICLOPENTANO

Es ecológico ya que no contiene CFC ni HFC y es aislante altamente eficiente.

### PARRILLA FRONTAL DE ACERO INOXIDABLE

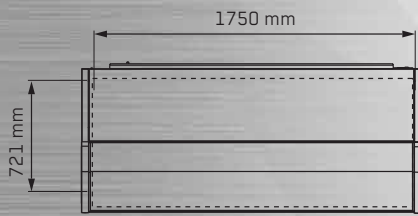
Por ser de acero su resistencia es mayor, no se oxidan ni decoloran con el tiempo, y brinda un aspecto elegante al equipo.



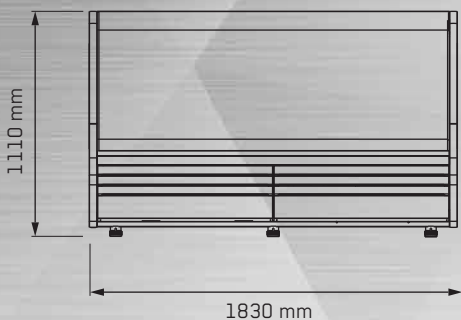
Disponible en ● ●

\* Las artes y componentes de la ilustración pueden variar dependiendo la región de su distribución.

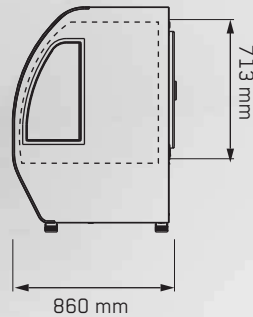
IMBERA FOODSERVICE  
427 2718000 | 018007018009  
[www.imberafoodservice.com/mx](http://www.imberafoodservice.com/mx)



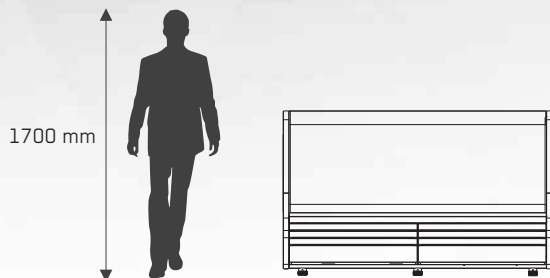
VISTA SUPERIOR



VISTA FRONTAL



VISTA LATERAL



## CARACTERÍSTICAS FÍSICAS

Dimensiones Externas (mm)	Alto:	1110
	Ancho:	1830
	Prof:	860

Dimensiones Internas (mm)	Alto:	713
	Ancho:	1750
	Prof:	721

Peso (kg)	Neto:	182
	Con empaque:	214

Volumen útil refrigerado (L)	510
------------------------------	-----

No. Puertas	2
-------------	---

No. Parrillas	4
---------------	---

## SISTEMA DE REFRIGERACIÓN BMAD

*Consumo Energía (kwh/24h)	8.46
----------------------------	------

Refrigerante R134a (kg)	0.620
-------------------------	-------

Compresor (w)	432
---------------	-----

Evaporador	Dinámico
------------	----------

Rango Temperatura (°C)	2°C a 7°C
------------------------	-----------

## SISTEMA ELÉCTRICO BMAD

Amperaje (A)	7.36
--------------	------

Voltaje (V)	115
-------------	-----

Iluminación	LEDs
-------------	------

Long. Tomacorriente (mm)	1900
--------------------------	------

Tipo de Enchufe	NEMA 5-15P
-----------------	------------



\* Consumo de energía según NOM-022-ENER/SCFI-2014  
(temperatura ambiente max. de 32.2°C y 65% de humedad relativa)

Sistema de Bajo Mantenimiento Alto Desempeño (BMAD).  
Dimensiones presentadas al milímetro más cercano.  
Sujeto a cambio sin previo aviso.