



Catálogo:

**CATERING**

Capítulo:

**COCCIÓN**

Artículo:

**CPG9-05 NC LPG 230V 1N**

Código:

**19005973**

<u>DIMENSIONES Y PESOS</u>		<u>Netos</u>	<u>Brutos</u>
Largo	mm	<b>425,00</b>	<b>465,00</b>
Fondo	mm	<b>900,00</b>	<b>1.000,00</b>
Alto	mm	<b>1.015,00</b>	<b>1.210,00</b>
Peso	kg	<b>63,00</b>	<b>80,00</b>
Volumen	m3	<b>0,39</b>	<b>0,56</b>

<u>ELECTRICIDAD</u>	<b>230V</b>	<b>50/60Hz</b>
---------------------	-------------	----------------

<u>Cableados</u>	230 V. 1+N+T 230 V. III+T 400 V. III+N+T	<b>2X1,5 + T - 2A</b>
------------------	--	-----------------------

<u>GAS</u>	Potencia	<b>16,70</b> kW
	Tipo de gas	<b>LPG</b>
	Consumo	<b>1,41</b> kg/h
	Presión	<b>LPG G30/G31 28-30/37 mbar</b>

<u>AGUA</u>	Presión	<b>Water Pres:200-400kPa(2-4bar)</b>
-------------	---------	--------------------------------------

<u>VAPOR</u>	No necesita
--------------	-------------

<u>AIRE</u>	No necesita
-------------	-------------

<u>NIVEL SONORO</u>	<b>&lt; 65,00</b> db
---------------------	----------------------

<u>CERTIFICACIÓN</u>	<b>1312BQ4502</b>
----------------------	-------------------

<u>INSTALACIÓN</u> - CONEXIONES Y ACOMETIDAS	<b>Ø</b>
--	----------

- ▶ ELECTRICIDAD
- ▶ DESAGÜE 30X28
- ▶ AGUA FRIA 1/2"
- ▶ GAS R.3/4"G

DESCRIPCIÓN

COCEDOR DE PASTAS A GAS, CPG9-05 NC  
 Construcción en acero inoxidable.  
 Quemador tubular doble en acero inox.  
 Piloto y piezoeléctrico de encendido y termopar de seguridad.  
 Grifo para llenado de agua de la cuba, y grifo de desagüe.  
 Capacidad de la cuba: 33 litros.  
 Potencia: 16.000 kcal/h (18,6 kW).  
 Necesita toma eléctrica 230V - 1+N.  
 Dimensiones: 425 x 900 x 850 mm.

Cestillos no incluidos.



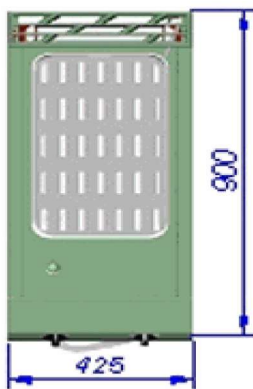
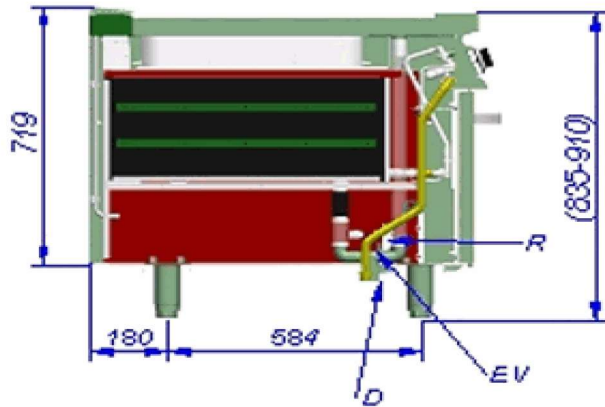
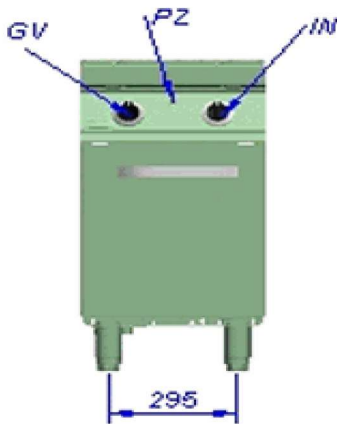
Catálogo:  
**CATERING**

Capítulo  
**COCCIÓN**

Artículo:  
**CPG9-05 NC LPG 230V 1N**

Código:  
**19005973**

**ESQUEMA - DIMENSIONES**



GV: Grifo válvula  
IN: Grifo agua  
PZ: Piezoeléctrico  
D: Desagüe  
EV: Electroválvula  
R: Regleta

GV: Tap valve  
IN: Filling switch  
PZ: Piezoelectric  
D: Drainage  
EV: Electric valve  
R: Electric connection