



CG-20PD

PARRILLA DE 2 QUEMADORES Y PLANCHA DE 2'

CUERPO

Exterior fabricado en acero inoxidable e interior fabricado en lámina aluminizada.



PLANCHA

Escurridera de plancha con embutido para facilitar la limpieza.



CHIMENEA

Chimenea perforada fabricada en acero inoxidable.



PERILLAS

Nuevo diseño en perillas de quemadores.



PARRILLAS

Parrillas de super e de fundición de 12" x 12" de hierro fundido y recubiertas con pintura de alto calor.



QUEMADORES

Quemadores Tubulares de 2" de diámetro de Acero Inoxidable con capacidad de 20,000 BTU's



VALVULAS

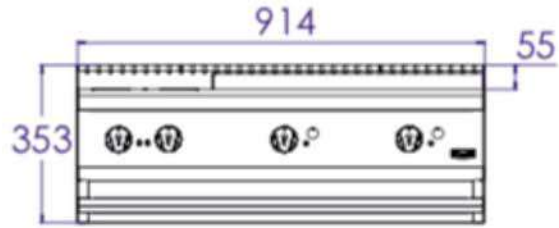
Válvulas de Gas certificadas por CSA.



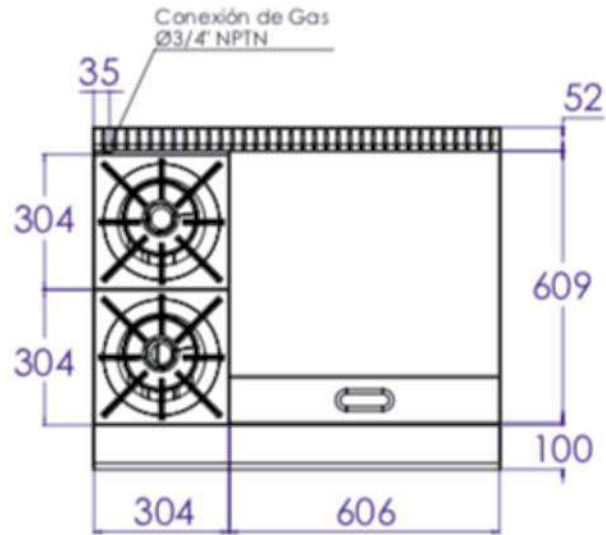
DIMENSIONES GENERALES

CG-20 PD SILVER

VISTA FRONTAL



VISTA SUPERIOR



INSTALACIÓN DE CONEXIÓN AL GAS:

- Equipos a baja presión
- Presión requerida gas Ip 11" Columna de Agua
- Presión requerida gas natural 5" Columna de Agua
- Entrada principal de gas 3/4" NPT macho.

MEDIDAS EN mm

MODELO	A	B	C	PERILLAS	QUEMADORES	BTU's	PESO DEL EQUIPO (Kg)	PESO DEL EQUIPO ENHUACALADO (Kg)
CG-20PD	914	767	353	4	2	80.000	72	110
CG-40PD	1219	767	355	6	4	160.000	99	132
CG-40P	914	767	354	5	4	140.000	72	110