



## PG-2

### PLANCHA SILVER 2 QUEMADORES

#### CUERPO

Exterior fabricado en acero inoxidable e interior fabricado en lámina aluminizada.



#### CHIMENEA

Chimenea perforada fabricada en acero inoxidable.



#### CERCHAS

Guardas de plancha en acero inoxidable calibre 14.



#### QUEMADORES

Quemadores Tubulares de 2" de diámetro de Acero Inoxidable con capacidad de 20,000 BTU's



#### PLANCHA

Escurridera de plancha con embutido para facilitar la limpieza.



#### PERILLAS

Nuevo diseño de perillas de quemadores.



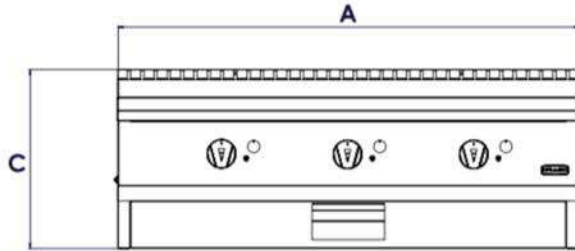
#### VÁLVULAS

Válvulas de gas certificadas por CSA.

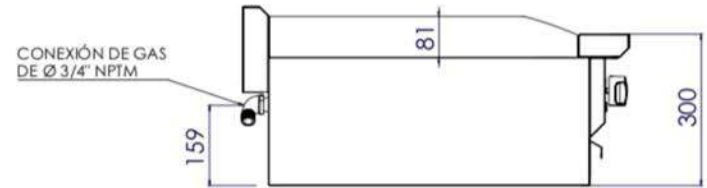


# DIMENSIONES GENERALES

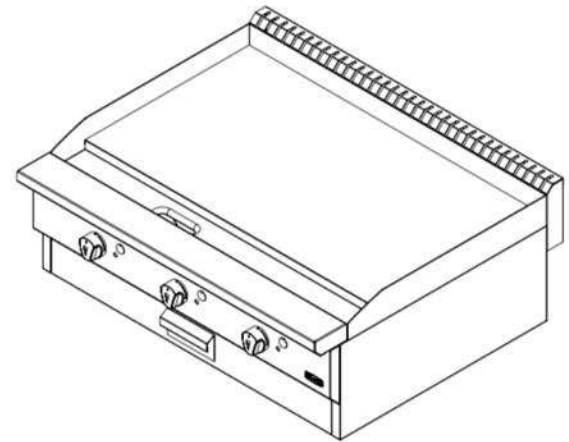
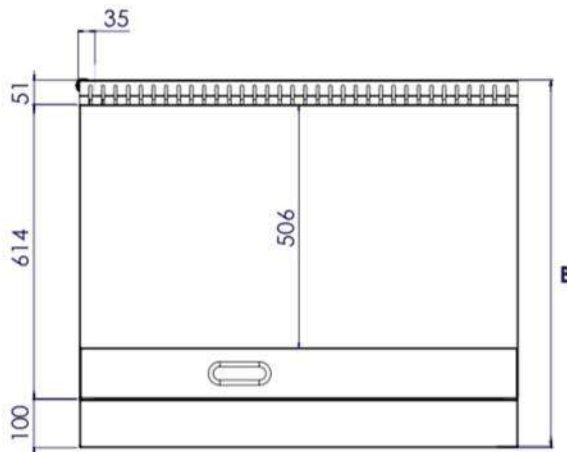
VISTA FRONTAL



VISTA LATERAL



VISTA SUPERIOR



## INSTALACIÓN DE CONEXIÓN AL GAS:

- Equipos a baja presión
- Presión requerida gas lp 11" Columna de Agua
- Presión requerida gas natural 5" Columna de Agua
- Entrada principal de gas 3/4" NPT macho.

MEDIDAS EN mm

MODELO	A	B	C	PERILLAS	QUEMADORES	BTUs	PESO DEL EQUIPO [Kg]	PESO DEL EQUIPO ENHUACALADO [Kg]
PG-2	610	768	355	2	2	40.000	54	74
PG-3	815	768	355	3	3	60.000	68	88
PG-4	1220	768	355	4	4	80.000	105	135