



PG-3

PLANCHA SILVER 3 QUEMADORES

CUERPO

Exterior fabricado en acero inoxidable e interior fabricado en lámina aluminizada.



CHIMENEA

Chimenea perforada fabricada en acero inoxidable.



CERCHAS

Guardas de plancha en acero inoxidable calibre 14.



QUEMADORES

Quemadores Tubulares de 2" de diámetro de Acero Inoxidable con capacidad de 20,000 BTU's



PLANCHA

Escurredera de plancha con embutido para facilitar la limpieza.



PERILLAS

Nuevo diseño de perillas de quemadores.



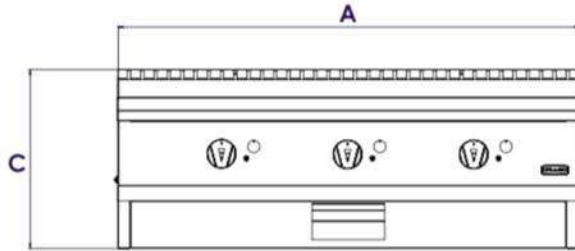
VÁLVULAS

Válvulas de gas certificadas por CSA.

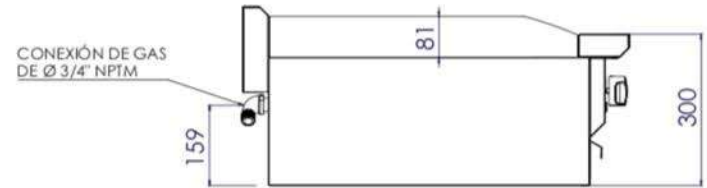


DIMENSIONES GENERALES

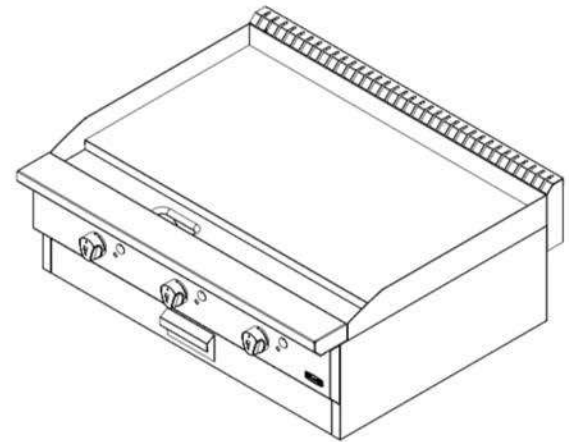
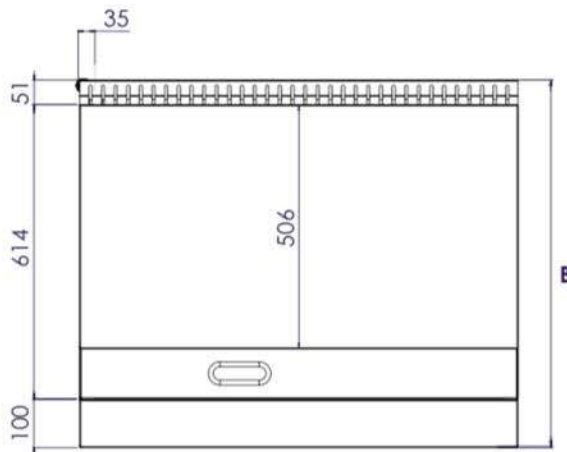
VISTA FRONTAL



VISTA LATERAL



VISTA SUPERIOR



INSTALACIÓN DE CONEXIÓN AL GAS:

- Equipos a baja presión
- Presión requerida gas lp 11" Columna de Agua
- Presión requerida gas natural 5" Columna de Agua
- Entrada principal de gas 3/4" NPT macho.

MEDIDAS EN mm

| MODELO | A | B | C | PERILLAS | QUEMADORES | BTUs | PESO DEL EQUIPO (Kg) | PESO DEL EQUIPO ENHUACALADO (Kg) |
|--------|------|-----|-----|----------|------------|--------|----------------------|----------------------------------|
| PG-2 | 610 | 768 | 355 | 2 | 2 | 40.000 | 54 | 74 |
| PG-3 | 815 | 768 | 355 | 3 | 3 | 60.000 | 68 | 88 |
| PG-4 | 1220 | 768 | 355 | 4 | 4 | 80.000 | 105 | 135 |