



UNIVERSAL

ESTUFA CON FREIDORA, PLANCHA, GRATINADOR, ASADOR, PARRILLAS Y HORNO.

FREIDORA

- Tina de acero inoxidable con esquinas sanitarias con capacidad para 4 litros de aceite; (Medida interior: Frente: 238 mm, Fondo: 298 mm, Altura: 150 mm.)
- Canastilla níquelada con asa plastificada (Medida interior: Frente: 210 mm, Fondo: 250 mm, Altura: 110 mm.)
- Quemador tubular en acero inoxidable de 15,000 B.T.U./h.
- 1 gabinete con puerta bajo la freidora.



PLANCHA

- Plancha Cold Rolled Steel A-36 de 1/2" de espesor pulida a grado sanitario.
- Frente: 445 mm, Fondo: 505 mm. (Universal PD: Frente: 610 mm, Fondo: 505 mm)
- Charola para recolección de aceite.
- 2 quemadores tubulares en acero inoxidable de 20,000 B.T.U./h cada uno.
- Guardas/Cerchas Protectoras de plancha en acero inoxidable Calibre 14.
- Frente de plancha con embudo para mayor facilidad en el drenaje.



GRATINADOR

- Parrilla níquelada para ubicar en 3 niveles diferentes.
- Medida interior: Frente: 442 mm, Fondo: 671 mm, Altura: 490 mm.)
- Charola para captar escurrimientos.



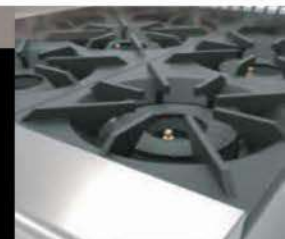
ASADOR

- Parrilla reversible en hierro fundido,
- Área útil: Frente: 315 mm, Fondo: 605mm.
- Cama de piedra en hierro fundido.
- Costal con Piedra Volcánica para un mejor asado.
- Quemador Tipo Flauta de acero inoxidable con capacidad de 13,000 B.T.U./h.



PARRILLAS

- Quemadores Tipo Cúpula de hierro fundido con cabeza desmontable para fácil limpieza, con capacidad de 30,000 btu/hr recubiertos con pintura de alto calor.
- Parrillas de 12" x 12" de hierro fundido y recubiertas con pintura de alto calor.
- Soportes de parrillas y soportes de quemadores fabricados en Lámina Aluminizada.
- Charola para captar escurrimientos de Acero Inoxidable



HORNO

- Interior completamente fabricado en Acero Inoxidable
- Puerta con bisagras y empaque perimetral para cierre hermético.
- Termostato importado, rango de 100 a 300 °C con válvula de seguridad integrada, certificado CSA uso comercial.
- Quemador tubular en acero inoxidable de 20,000 B.T.U./h.
- 2 parrillas cromadas en 5 niveles diferentes
- Medidas interiores: 665 frente x 580 fondo x 365 altura (mm).



EXTRAS

- Válvulas de ajuste flama piloto importadas, certificadas CSA uso comercial.
- Válvulas gas certificadas CSA uso comercial.
- Nuevo diseño en perillas de quemadores.
- 4 Patas Niveladoras completamente robustas de acero Inoxidable.
- Pilotos individuales de tubo de cobre con Esprea Tipo Capuchón de Acero Inoxidable
- Equipo fabricado en Acero Inoxidable 430 con Acabado P3 con refuerzos y soporteria fabricada en Lámina Aluminizada.
- Incluye Kit de Espreas para Conversión de Gas.



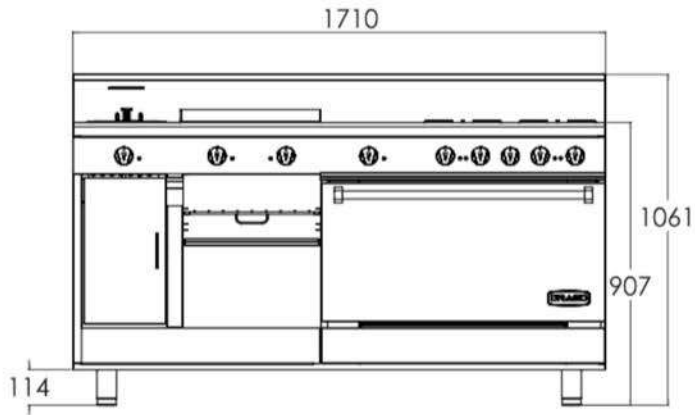
CONEXIÓN

- Equipos a Baja Presión
- Presión requerida Gas LP 11" Columna de Agua
- Presión requerida Gas Natural 5" Columna de Agua • Entrada Principal de Gas: 3/4" NPT Macho.

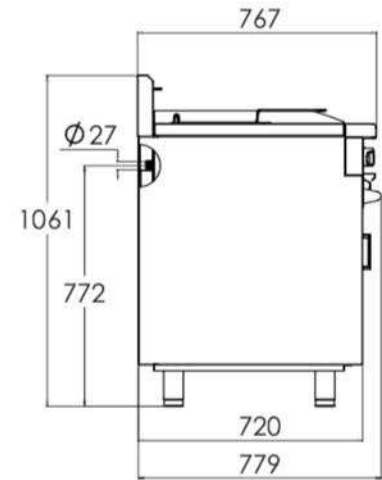


DIMENSIONES GENERALES

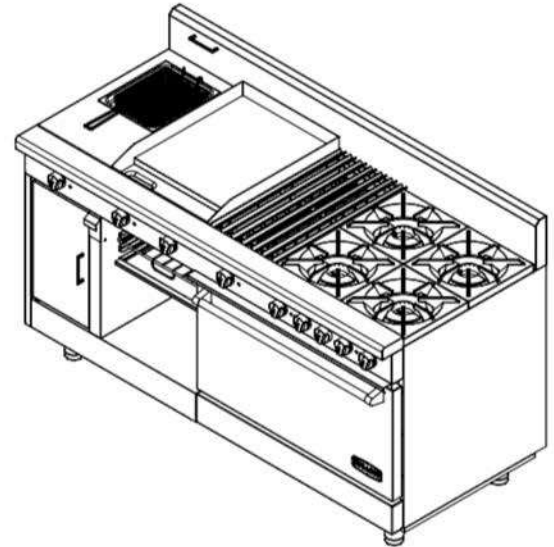
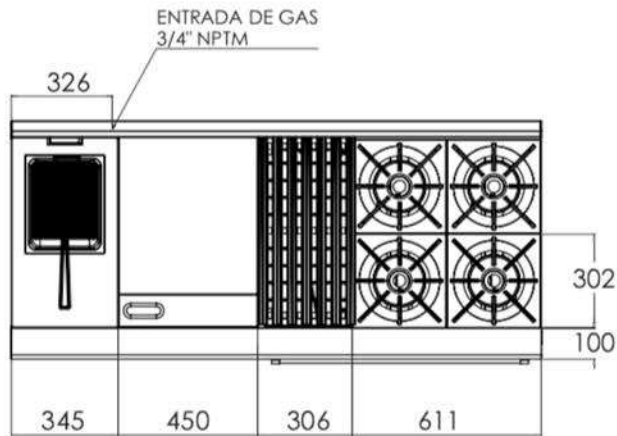
VISTA FRONTAL



VISTA LATERAL



VISTA SUPERIOR



*Acotaciones en mm

INSTALACIÓN DE CONEXIÓN AL GAS:

- Equipos a baja presión
- Presión requerida gas lp 11" Columna de Agua
- Presión requerida gas natural 5" Columna de Agua
- Entrada principal de gas 3/4" NPT macho.
- Consumo total del equipo: 208,500 BTU's/Hr

CODIGO	PESO DEL EQUIPO (KG)	PESO DEL EQUIPO ENHUACALADO (KG)	MEDIDAS DEL EQUIPO ENHUACALADO			m ³
			ANCHO mm	LARGO mm	ALTO mm	
UNIVERSAL	254	329	895	1810	1150	1.86