

Planchas - VCRG

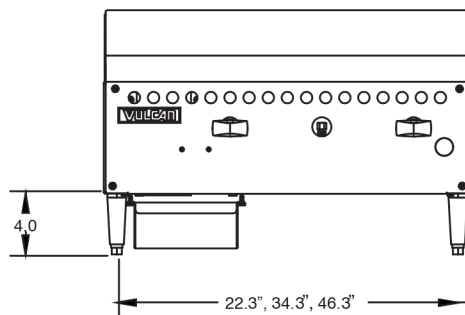
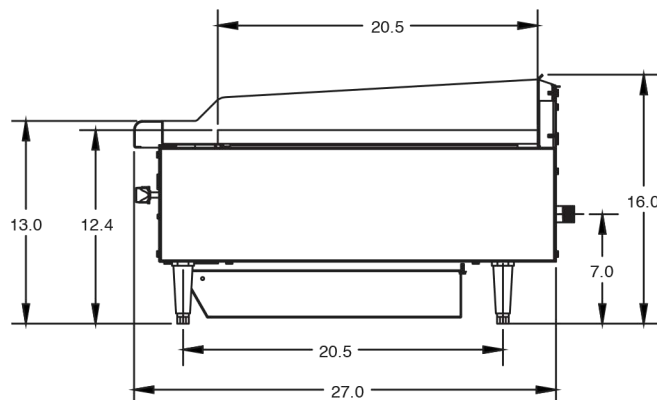
Principales beneficios:

- Plancha de acero de carbono de 1 pulgada.
- Protecciones laterales para salpicaduras.
- Fabricadas en acero inoxidable.
- Bastidor fabricado en acero aluminado.
- Totalmente soldado en acero inoxidable.

VCRG 24 Plancha de 24"

VCRG 36 Plancha de 36"

VCRG 48 Plancha de 48"



VULCAN
LÍNEA
Restaurantera

