

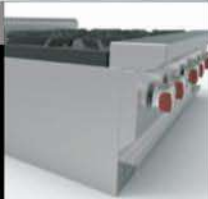


CG-60

PARRILLA DE 6 QUEMADORES

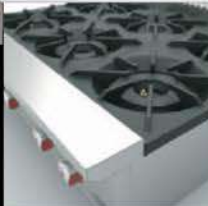
CUERPO

Exterior fabricado en acero inoxidable e interior fabricado en lámina aluminizada.



ZONA DE EMPLATADO

Nuevo diseño de panel superior, 10 cm para zona de emplatado.



CHIMENEA

Chimenea perforada fabricada en acero inoxidable.



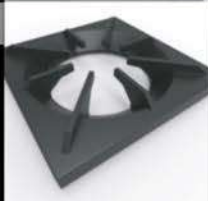
PERILLAS

Nuevo diseño de perillas de quemadores.



PARILLAS

Parrillas individuales de 12" x 12" de hierro fundido y recubiertas con pintura de alto calor.



VÁLVULAS

Válvulas de gas certificadas por CSA.



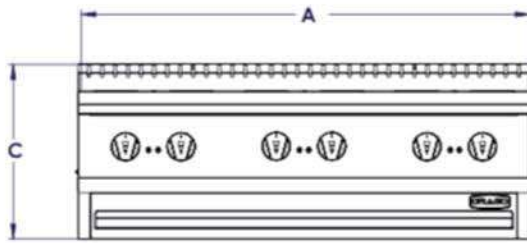
QUEMADORES

Quemadores tipo cúpula para fácil limpieza con capacidad de 30,000 BTU/hr

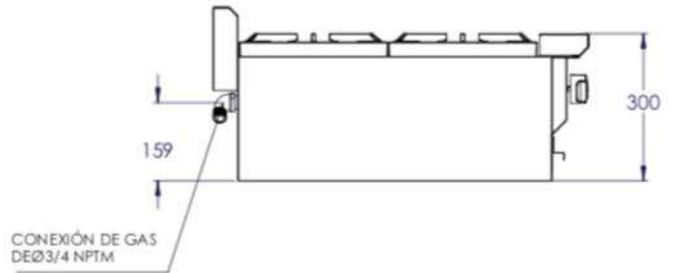


DIMENSIONES GENERALES

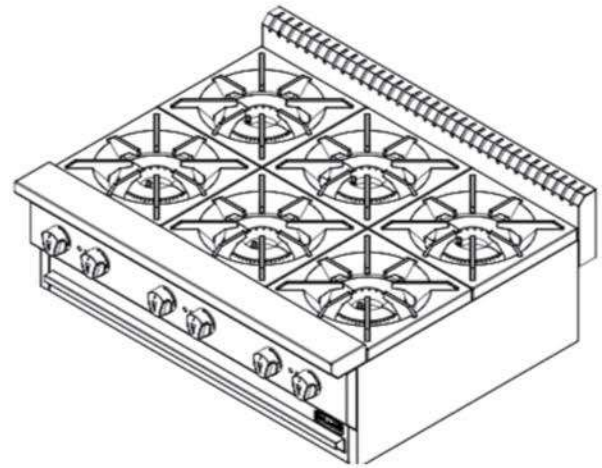
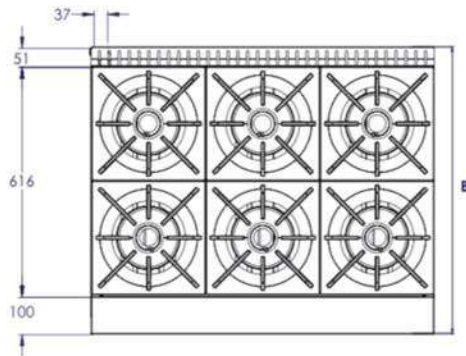
VISTA FRONTAL



VISTA LATERAL



VISTA SUPERIOR



INSTALACIÓN DE CONEXIÓN AL GAS:

- Equipos a baja presión
- Presión requerida gas lp 11" Columna de Agua
- Presión requerida gas natural 5" Columna de Agua
- Entrada principal de gas 3/4" NPT macho.

MEDIDAS EN mm

MODELO	A	B	C	PERILLAS	QUEMADORES	BTU/h	PESO DEL EQUIPO (kg)	PESO DEL EQUIPO ENHUALCADO (kg)
CG-20	305	768	355	2	2	60.000	28	43
CG-40	610	768	355	4	4	120.000	60	80
CG-60	915	768	355	6	6	180.000	75	95