

SMX 600 TURBO

Ref : MX002

GAMA SMX



Descripción

- Adaptado para grandes cantidades y un uso intensivo.
- Duración de vida alargada gracias a innovaciones tecnológicas.
- Pie y campana en acero inox para una perfecta higiene.
- Doble aislamiento.
- Cuchillo Ti-metal fácil de desmontar.
- Manejo fácil gracias a los soportes específicos.



Opción : soporte específico

POTENCIA	850 W
VELOCIDAD	11 000 rpm
VOLTAJE	110-120V ó 220-240 V
LARGO TOTAL	800 mm
LARGO TUBO	530 mm
DIÁMETRO	125 mm
PESO NETO	6,1 kg

Utilización

Permite pulverizar en pocos minutos 75 hasta 300 litros de verduras cocidas.

Excelente para trabajar grandes cantidades de sopa, brunoises, pasta para hojuela, salsa, mayonesa y muchas otras preparaciones.

Utilizar los soportes específicos para facilitar el trabajo y luchar contra los Trastornos Musculo-Esqueléticos. (TME)

Capacidad : 75 hasta 300 litros

Consejos de mantenimiento

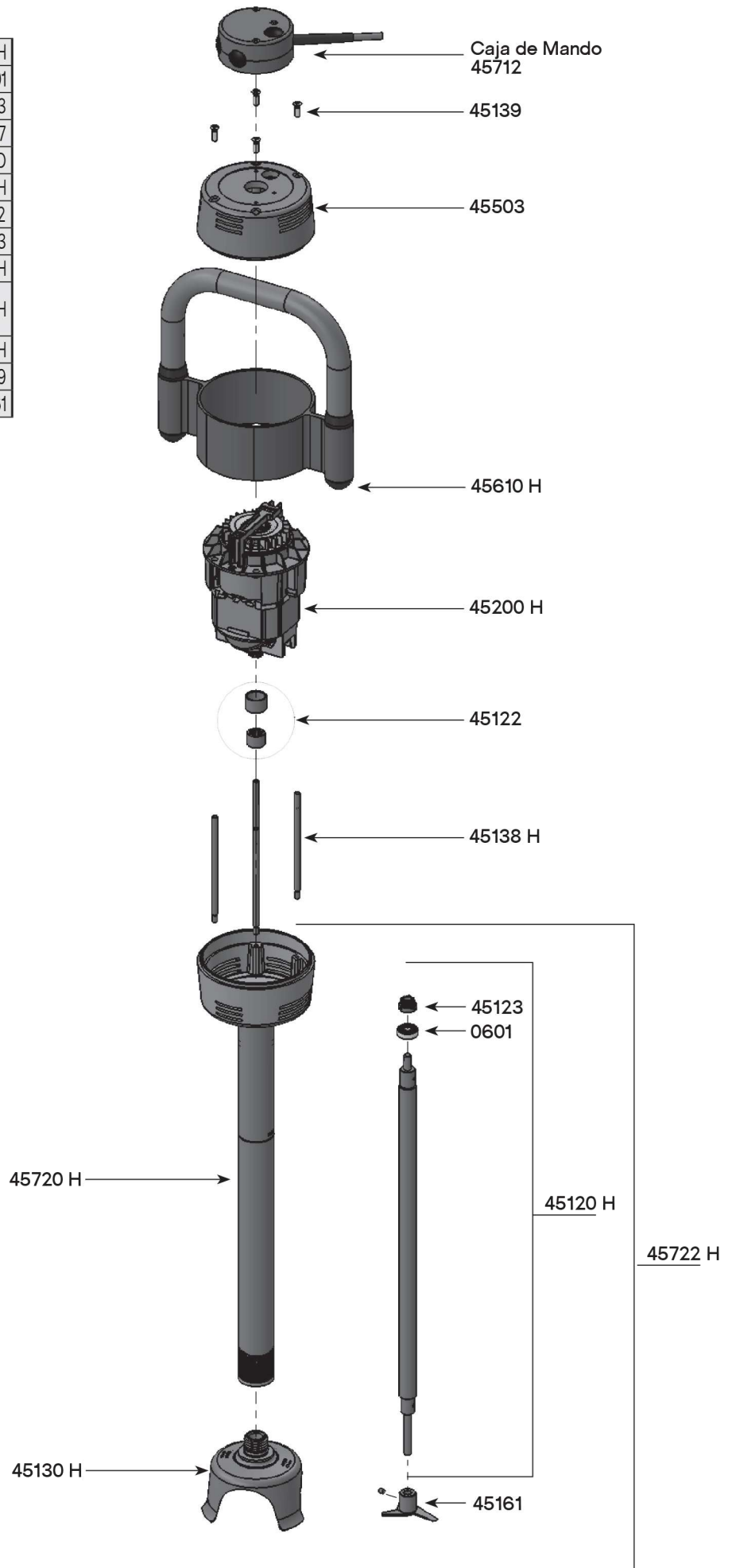
Se aconseja comprobar periódicamente la estanqueidad del tubo y el afilado de la cuchilla.

No pasar en el lavaplatos.

Limpiar el bloque motor con un trapo poco húmedo o una esponja. Para limpiar el pie, sumergirlo en un recipiente con agua y encender el dispositivo durante unos minutos.

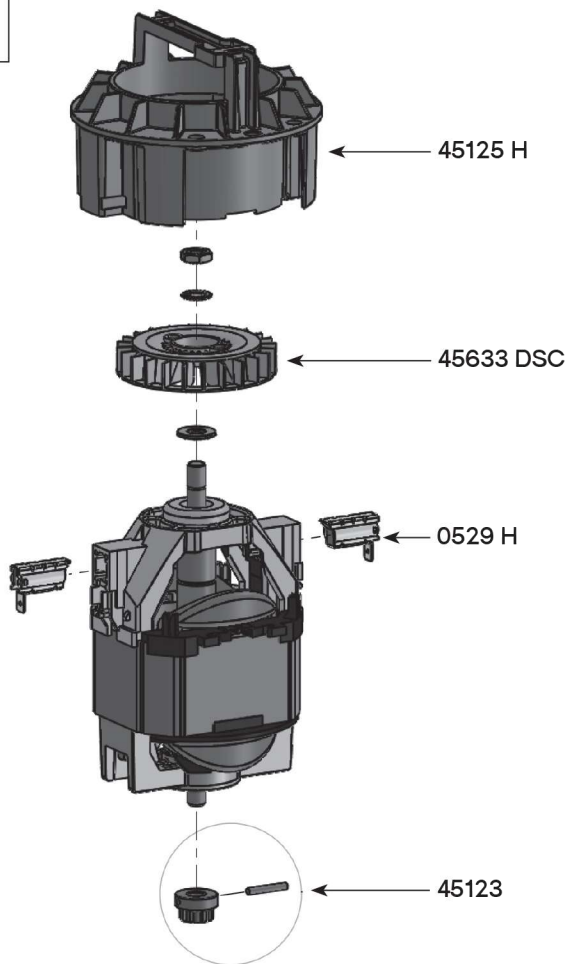
DESPIECE

Nomenclatura	Ref.
Carbones con tapones (el par)	0529H
Rodamiento árbol	0601
Anillo autolubricante	0603
Retén de grasa	0607
Junta tórica	0610PD
Árbol de transmisión	45120H
Mangón de acoplamiento	45122
Cubo de acoplamiento	45123
Carter turbina de aluminio	45125H
Palier completo (retén de grasa, junta tórica, anillo lubricante)	45130H
Tirantes (los 4)	45138H
Tornillos tirantes	45139
Cuchilla con tornillo	45161



DESPIECE

45200 H

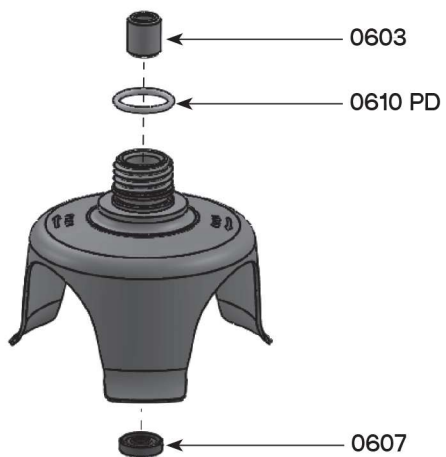


Nomenclatura

Ref.

Motor equipado 230 V	45200 H
Carter superior	45503
Tapones	45610H
Turbina DSC	45633 DSC
Tapón de protección	45710H
Caja de mando 230V	45712
Caja de mando 115V	45720H
Carter inferior + pletina doble aislamiento	45722

45130 H



DESPIECE

Soporte Trituradores SM 4/6/8/10/12

Nomenclatura

Ref.

Maneta sobremoldeada larga	0701
Maneta sobremoldeada corta	0707
Tapón blanco SM (los 2)	0728
Tapón plástico (los 2)	45610
Conjunto de fijación para el tubo	45900
Conjunto de fijación para el tubo SENIOR	45900.S
Media luna naranja + tornillos + arandella	45900.1
Media luna naranja + tornillos + arandella + cale SENIOR	45900.2
Perfil largo 60 mm	45901
Perfil largo 20 mm	45902
Tope exterior (los 2)	45610.S

