



BHS150

ESTABLECIENDO UN NUEVO ESTÁNDAR
EN LA REFRIGERACIÓN COMERCIAL.

VITRINA DE TAMAÑO MEDIANO, ESPECIALMENTE
DISEÑADA PARA LA CONSERVACIÓN Y EXHIBICIÓN
DE LÁCTEOS.

➤ CARACTERÍSTICAS

CONTROL DE TEMPERATURA ELECTRÓNICO

Asegura el óptimo funcionamiento del equipo, asegurando que los productos siempre estén a la temperatura ideal para su consumo.

CONDENSADOR DE BAJO MANTENIMIENTO

Previenen que el polvo bloquee el flujo de aire, ahorrando energía y aumentando la vida útil del compresor.

LÁMPARA FLUORESCENTE

Utiliza sólo una porción de la energía que utilizaría una lámpara incandescente.

ESPUMA AISLANTE DE CICLOPENTANO

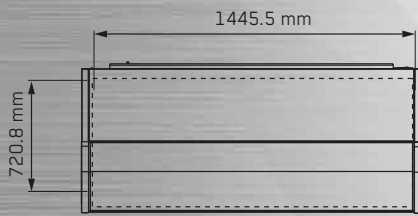
Es ecológico ya que no contiene CFC ni HFC y es aislante altamente eficiente.

PARRILLA FRONTAL PLÁSTICA

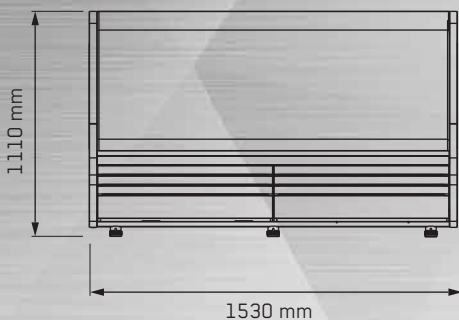
Por ser de plástico son más durables y resistentes, no se oxidan ni decoloran con el tiempo y pueden ser recicladas al final de su vida útil.



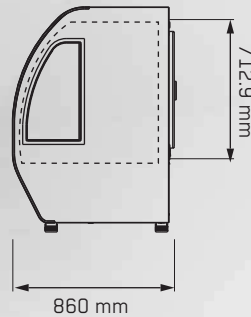
IMBERA FOODSERVICE
427 2718000 | 018007018009
www.imberafoodservice.com/mx



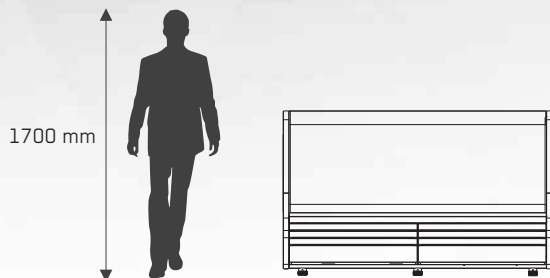
VISTA SUPERIOR



VISTA FRONTAL



VISTA LATERAL



CARACTERÍSTICAS FÍSICAS

Dimensiones Externas (mm)	Alto:	1110
	Ancho:	1530
	Prof:	860
Dimensiones Internas (mm)	Alto:	712.9
	Ancho:	1445.5
	Prof:	720.8
Peso (kg)	Neto:	145
	Con empaque:	191
Volumen útil refrigerado (L)		340
No. Puertas		2
No. Parrillas		4

SISTEMA DE REFRIGERACIÓN BMAD

*Consumo Energía (kwh/24h)	8.45
Refrigerante R134a (kg)	0.330
Compresor (w)	330
Evaporador	Dinámico
Rango Temperatura (°C)	2°C a 7°C

SISTEMA ELÉCTRICO BMAD

Amperaje (A)	6.9
Voltaje (V)	115
Iluminación	LEDs
Long. Tomacorriente (mm)	1900
Tipo de Enchufe	NEMA 5-15P



* Consumo de energía según NOM-022-ENER/SCFI-2014
(temperatura ambiente max. de 32.2°C y 65% de humedad relativa)

Sistema de Bajo Mantenimiento Alto Desempeño (BMAD).
Dimensiones presentadas al milímetro más cercano.
Sujeto a cambio sin previo aviso.