

Catálogo
CATERING

Capítulo
LAVADO DE VAJILLA

Modelo
CCO-160 I CW 400V 3N 60Hz

19048575

DIMENSIONES

	Artículo neto		Embalado	
Largo	1180	mm	1530	mm
Fondo	790	mm	955	mm
Alto	1560	mm	1950	mm
Peso	211,000	kg	306,000	kg
Volumen	2,225	m3	2,849	m3

ELECTRICIDAD

Potencia eléctrica	31,60	kw
Tensión	400V	-3N
Cableado 230V Trifásico	3X25+T	- 100 A
Cableado 400V Trifásico+N	4X16+T	- 80 A
Frecuencia	60	hz

FONTANERÍA-AGUA

Consumo máximo de agua	240,00	lit/h
Presión de red	Water Pres:200-400kPa(2-4bar)	

LAVAVAJILLAS DE ARRASTRE CCO-160 I CW

Todos los componentes principales fabricados en acero inoxidable AISI-304 anti-corrosión:

tanques, brazos de lavado y aclarado, toberas de aclarado, puertas, sistema de arrastre de cestas, calderín y tuberías metálicas.

Puertas de doble pared con apertura ascendente.

Bandejas filtro de la cuba en acero inoxidable AISI-304, de fácil acceso y extracción para su limpieza y acceso a la cuba.

Filtro de seguridad para aspiración de bomba.

Calderín de aclarado con aislamiento térmico.

Fácil accesibilidad para la instalación.

Electroválvula situada en un lateral (no hay que retirar paneles para conectar la máquina).

Cuadro eléctrico previsto para conectar fácilmente dosificadores de detergentes líquidos y sólidos, abrillantador, micros de fin de carrera, seta de emergencia suplementaria.

Brazos de lavado fácilmente desmontables en grupo, para su limpieza, con un tapón en cada rama que permite el acceso para limpiar su interior.

Toberas de aclarado fácilmente desmontables y extraíbles.

Sistema electrónico de regulación de velocidades mediante variador de frecuencia.

Control electrónico de temperaturas configurable:

- Lavado (50 ÷ 65 °C.)
- Aclarado (70 ÷ 85 °C.)

Aseguramiento del aclarado a 85 °C.

Regulador de presión para control de caudal.

Seta de emergencia incorporada.

Sistema de bloqueo de puerta abierta.

Sistema de protección IPX4.

Sistema de detección de bloqueo del carro de arrastre y función de retroceso automático.

Sistema de lavado de gran potencia con 4 ramas de lavado superiores y 4 inferiores.

3 programas de lavado: profundo (100 cestas /h), medio (130 cestas/h) y alta capacidad (160 cestas/h).

Aclarado de doble efecto.

Sistema economizador de energía: reduce el consumo deteniendo el funcionamiento de las bombas, y pasando el calentamiento de aclarado a modo "stand-by" (70 °C).

Autotimer que desactiva el motor de arrastre al cabo de un tiempo de inactividad prefijado (10 minutos).

Sistema economizador de energía en el lavado: el lavado no arranca hasta detectar el paso de la cesta.

Sistema economizador de aclarado. El aclarado finaliza cuando la cesta termina de pasar, ahorrando agua y energía.

Modelo preparado para entrada de cestas por la izquierda.



Catálogo
CATERING

Capítulo
LAVADO DE VAJILLA

Modelo
CCO-160 I CW 400V 3N 60Hz

19048575

Modelo preparado para conexión con agua fría de la red (T° de entrada < 50 °C.).

Dotación:

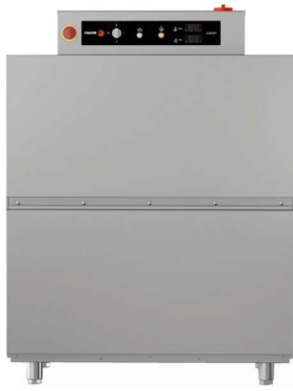
2 cestas base, CT-10

2 cestas para platos CP-16/18

1 cesta para vasos CV-16/105

1 cesta para cubiertos CT-10 R

Se incluye micro de final de carrera

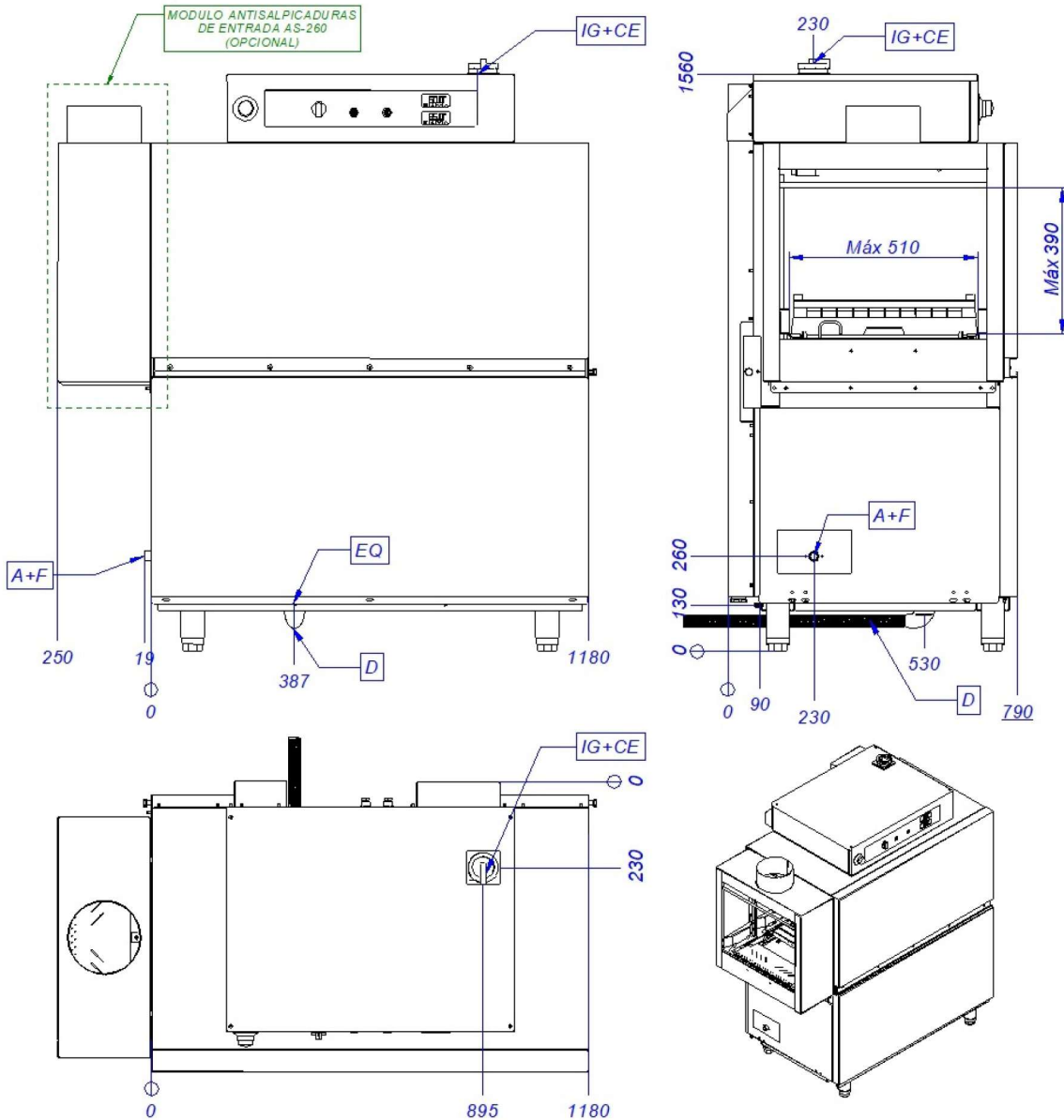


Catálogo
CATERING

Capítulo
LAVADO DE VAJILLA

Modelo
CCO-160 I CW 400V 3N 60Hz

19048575



A+F	Entrada de agua + filtro	Water inlet & filter	Arrivée d'eau et filtrer
CE	Alimentación eléctrica	Power supply	Connexion électrique
D	Desagüe	Drain	Vindage
EQ	Toma equipotencial	Equipotential bonding terminal	Connexion Équipotentielle
IG	Interruptor general	General switch	Interrupteur général