



Catálogo:

CATERING

Capítulo:

COCCIÓN

Artículo:

MG9-15 BM LPG 230V 1N 50/60Hz

Código:

19006821

<u>DIMENSIONES Y PESOS</u>		<u>Netos</u>	<u>Brutos</u>
Largo	mm	850,00	900,00
Fondo	mm	945,00	1.080,00
Alto	mm	950,00	1.160,00
Peso	kg	110,00	150,00
Volumen	m3	0,76	1,13

<u>ELECTRICIDAD</u>	230V	50/60Hz
Cableados	230 V. 1+N+T	2X1,5+T - 2 A
	230 V. III+T	3X16+T - 40 A
	400 V. III+N+T	4X2,5+T - 25 A
<u>GAS</u>	Potencia	24,00 kW
	Tipo de gas	LPG
	Consumo	2,00 kg/h
	Presión	LPG G30/G31 28-30/37 mbar

<u>AGUA</u>	Presión	Water Pres:200-400kPa(2-4bar)
-------------	---------	--------------------------------------

<u>VAPOR</u>	No necesita
--------------	-------------

<u>AIRE</u>	No necesita
-------------	-------------

NIVEL SONORO < **65,00** db

CERTIFICACIÓN **1312BQ4507**

INSTALACIÓN - CONEXIONES Y ACOMETIDAS **Ø**

- ▶ ELECTRICIDAD
- ▶ DESAGÜE
- ▶ AGUA CAL. DESC.
- ▶ AGUA CALIENTE 1/2"
- ▶ AGUA FRÍA 1/2"
- ▶ GAS R.3/4"G

DESCRIPCIÓN

MARMITA A GAS, MG9-15 BM
 Construcción en acero inoxidable.
 Fondo de cuba fabricado en acero inoxidable especial AISI-316-L.
 Capacidad: 150 litros.
 Cámara de Baño María.
 Tapa abatible y compensada.
 Quemador en acero inoxidable controlado por válvula de seguridad.
 Piezoeléctrico para encendido.
 Sistema de seguridad del Baño María que apaga el quemador en caso de falta de agua.
 Grifos de llenado de agua fría y caliente. Grifo de vaciado. Grifos de llenado y control de la cámara baño-maría.
 Indicador de nivel de la cámara baño-maría.
 Válvula de seguridad por sobrepresión de la cámara.
 Manómetro incorporado.
 Potencia: 19.800 kcal/h (23 kW).
 Conexión eléctrica monofásica: 230 V - 1+N+T.
 Dimensiones: 850 x 900 x 850 mm.

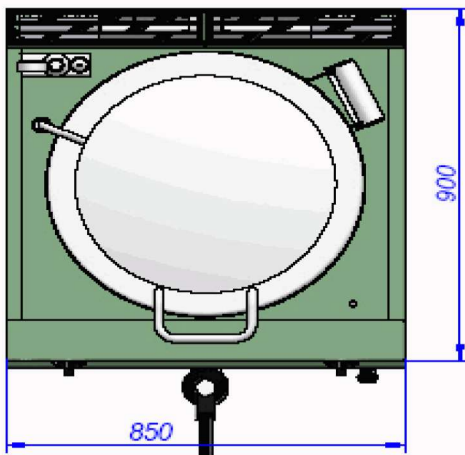
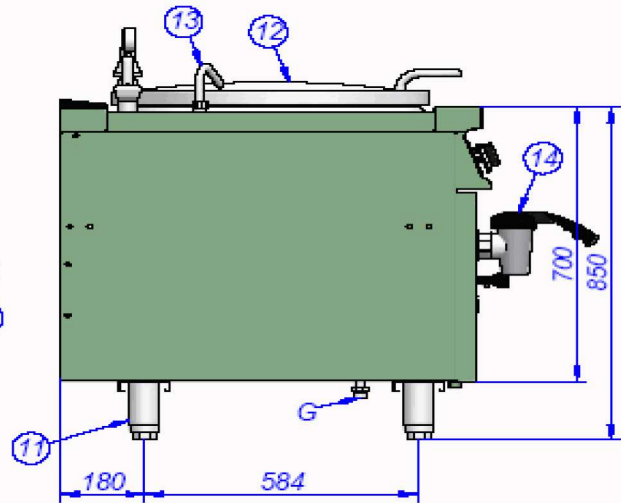
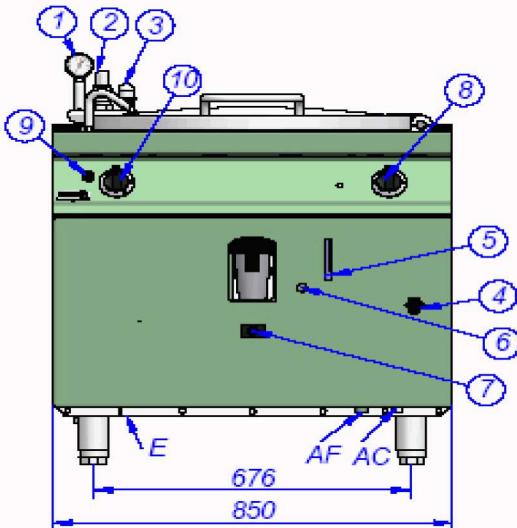


Catálogo:
CATERING
 Capítulo
COCCIÓN

Artículo:
MG9-15 BM LPG 230V 1N 50/60Hz

Código:
19006821

ESQUEMA - DIMENSIONES



- | | |
|------------------------------|--------------------------|
| G: Entrada gas | G: Gas inlet |
| AF: Agua fría | AF: Cold Water |
| AC: Agua caliente | AC: Hot Water |
| E: Conexión eléctrica | E: Electrical connection |
| 1: Manómetro | 1: Pressure gauge |
| 2: Válvula de seguridad | 2: Safety valve |
| 3: Válvula de depresión | 3: Depression valve |
| 4: Grifo de nivel de cámara | 4: Chamber level tap |
| 5: Visualización de nivel | 5: Level display |
| 6: Mirilla | 6: Inspection window |
| 7: Orificio encendido manual | 7: Manual ignition hole |
| 8: Grifo entrada agua | 8: Water intake control |
| 9: Piezoeléctrico | 9: Piezoelectric |
| 10: Válvula de gas | 10: Gas valve |
| 11: Pata regulable | 11: Adjustable leg |
| 12: Cuba | 12: Tub |
| 13: Tubo de llenado | 13: Filler Pipe |
| 14: Grifo de vaciado | 14: Drainage tap |