



Rebanadora

829-A

**Berkel**



Higiénica, durable y versátil.  
Potente Motor  $\frac{1}{2}$  H.P. y 350 mm de cuchilla.

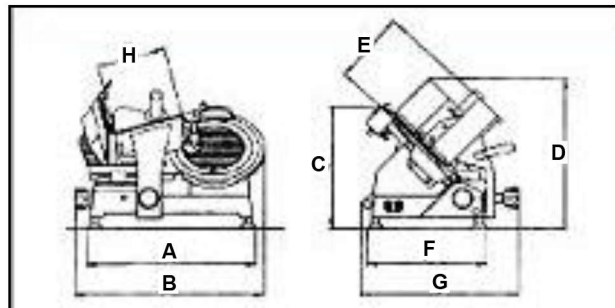
**DURABILIDAD Y VERSATILIDAD EN UN SOLO EQUIPO**

# Rebanadora

## 829-A



### DIMENSIONES mm.



A	Dist patas fondo	635mm	E	Altura de mesa	440mm
B	Fondo total	710mm	F	Dist patas frente	440mm
C	Altura afilador	450mm	G	Ancho frente	580mm
D	Altura a mesa	340mm	H	Fondo de mesa	540mm

### Especificaciones

Rebanadora Manual de Gravedad Marca Berkel Modelo 829<sup>a</sup>. Fabricada en Aluminio Anodizado de una pureza de el 96%, Lo que garantiza el higiene y la durabilidad de la Rebanadora.

Cuchilla de Acero al Cromo Duro y anillo cubre cuchilla para protección del usuario. Fácil rebanado el cual logramos con una Inclinación de 45° en la mesa porta fiambres Así como la suavidad en el acabado, permiten mover sin esfuerzo las piezas y reduciendo la merma.

El potente motor de ½ h.p. Nos garantiza Tener una rebanadora compacta y versátil, Ya que podremos rebanar carnes frías, Quesos y carnes rojas, así como frutas y Verduras.

Su diseño permite una fácil limpieza. Garantizando que en el menor tiempo la Rebanadora va a quedar Higiénica! Afilador Manual Integrado, fácil de usar, Ergonómico y diseñado para mantener un Filo perfecto en solo dos operaciones!

- Motor ½ HP.
- Alimentación Eléctrica 110Volts; 60 Hz
- Transmisión de banda
- Cuchilla en 350 mm. De diámetro
- Espesor Rebanada de 0 a 19 mm.

### Dimensiones producto a rebanar

- Ancho 280 mm
- Alto 216mm
- Diámetro 216 mm