



# PELADORA DE PAPAS PI-30

30 Kg. / ciclo



## DESCRIPCIÓN COMERCIAL

Para pelar papas, zanahorias u otros productos similares.

## CARACTERÍSTICAS

Gran capacidad y elevada producción gracias a los revolvedores laterales con abrasivo de carburo de silicio (aprobado por NSF).

Plato de aluminio con abrasivo de carburo de silicio (aprobado por NSF).

- ✓ Construcción en acero inoxidable.
- ✓ Plato fácilmente desmontable para su limpieza.
- ✓ Auto arrastre de residuos al desagüe.
- ✓ Eficiencia energética gracias a la optimización de los motores.
- ✓ Tapa transparente de policarbonato elevable, con cierre y dispositivo de seguridad.
- ✓ Puerta de aluminio con cierre hermético y dispositivo de seguridad.
- ✓ Mando con protección IP65. Fiabilidad mejorada contra la humedad y salpicaduras de agua.
- ✓ Sistema anti-retorno en la entrada de agua.
- ✓ Contacto auxiliar para una electroválvula exterior.
- ✓ Temporizador 0-6 min. y funcionamiento continuo.

## ACCESORIOS

- Soportes peladoras
- Filtros peladoras





# PELADORA DE PAPAS PI-30

30 Kg. / ciclo



## ESPECIFICACIONES

Producción hora: 600 Kg / 720 Kg  
Capacidad de carga por ciclo: 30 Kg  
Temporizador (min-max): 0' - 6'  
Potencia total: 730 W  
Dimensiones puerta salida: Alto: 130 mm /  
Alto: 160 mm

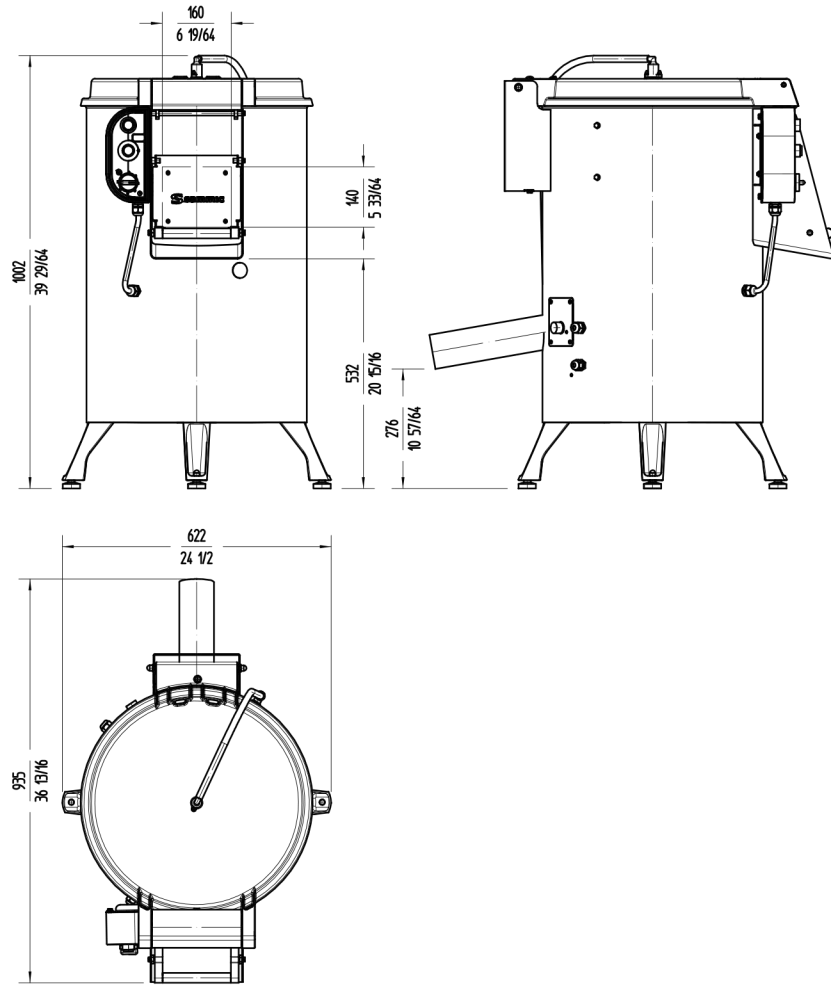
### Dimensiones exteriores

- ✓ Ancho: 622 mm
- ✓ Fondo: 760 mm
- ✓ Alto: 950 mm

### Dimensiones externas con soporte

- ✓ Ancho con soporte: 546 mm
- ✓ Fondo con soporte: 760 mm
- ✓ Alto con soporte: 1255 mm

Peso neto: 60 Kg



PREPARACIÓN DINÁMICA  
PELADORAS DE PAPAS