



EMPACADORAS AL VACÍO SE-204

Modelo de sobremesa. 4 m³/h. 280 mm.



DESCRIPCIÓN COMERCIAL

Barra de sellado doble de 280 mm.

Equipada con bomba Busch de 4 m³/h.

Control de vacío por sensor.

CARACTERÍSTICAS

- ✓ Powered by Busch.
- ✓ Control del vacío por sensor.
- ✓ Vacío plus.
- ✓ Panel de mandos digital.
- ✓ Panel equipado con display que indica el porcentaje exacto de vacío.
- ✓ Pulsador "pausa" para el marinado de alimentos.
- ✓ Seguridad en el empaque de líquidos gracias al control por sensor.
- ✓ Doble sellado.
- ✓ Barra de sellado sin cables.
- ✓ Programa de sellado de bolsas.
- ✓ Descompresión en varias fases.
- ✓ Vac-Norm ready con descompresión automática.
- ✓ Gabinete y cámara de empaque de acero inox. Cámara de empaque embutida.
- ✓ Tapa amortiguada de policarbonato transparente.
- ✓ Programa dry-oil para el secado de la bomba
- ✓ Contador de horas para cambio de aceite.
- ✓ Sistema de seguridad con protecciones por fallo de vacío.
- ✓ Homologado por NSF.

INCLUIDO

- ✓ Plancha de relleno

ACCESORIOS

- Conjunto plancha relleno



SAMMIC, S.L.
Basauri, 1 - 48722 AZKOITIA
www.sammic.com



EMPACADORAS AL VACÍO SE-204

Modelo de sobremesa. 4 m³/h. 280 mm.



ESPECIFICACIONES

Capacidad de la bomba: 4 m³/h
Longitud barra de sellado: 280 mm
Potencia total: 100 W
Presión vacío (máxima): 2 mbar

Dimensiones internas

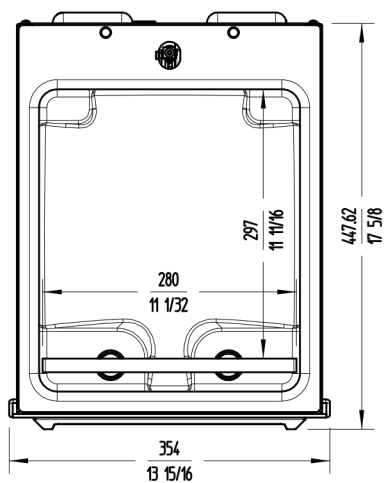
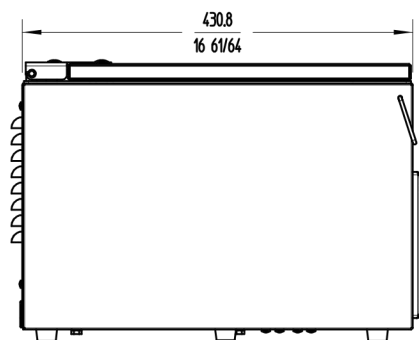
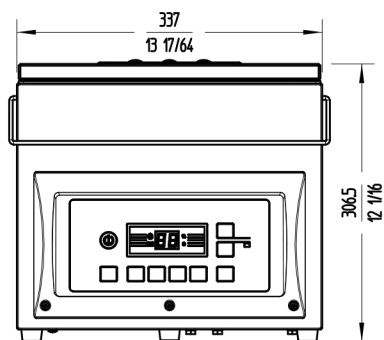
- ✓ Ancho: 288 mm
- ✓ Fondo: 333 mm
- ✓ Alto: 110 mm

Dimensiones exteriores

- ✓ Ancho: 337 mm
 - ✓ Fondo: 431 mm
 - ✓ Alto: 307 mm
- Peso neto: 24.2 Kg
Nivel de ruido a 1 m.: -- dB(A)
Ruido de fondo: 32 dB(A)

Dimensiones del embalaje

400 x 525 x 390 mm
Peso bruto: 27.2 Kg.



CONSERVACIÓN DE ALIMENTOS Y SOUS-VIDE
EMPACADORAS AL VACÍO INDUSTRIALES - GAMA "SENSOR"