



# EMPACADORA AL VACÍO SE-310

Modelo de sobremesa. 10 m<sup>3</sup>/h. 320 mm.



## DESCRIPCIÓN COMERCIAL

Barra de sellado doble de 320 mm.

Equipada con bomba Busch de 10 m<sup>3</sup>/h.

Control de vacío por sensor.

## CARACTERÍSTICAS

- ✓ Powered by Busch.
- ✓ Control del vacío por sensor.
- ✓ Vacío plus.
- ✓ Panel de mandos digital.
- ✓ Panel equipado con display que indica el porcentaje exacto de vacío.
- ✓ Pulsador "pausa" para el marinado de alimentos.
- ✓ Seguridad en el empaque de líquidos gracias al control por sensor.
- ✓ Doble sellado.
- ✓ Barra de sellado sin cables.
- ✓ Programa de sellado de bolsas.
- ✓ Descompresión en varias fases.
- ✓ Vac-Norm ready con descompresión automática.
- ✓ Gabinete y cámara de empaque de acero inox. Cámara de empaque embutida.
- ✓ Tapa amortiguada de policarbonato transparente.
- ✓ Programa dry-oil para el secado de la bomba
- ✓ Contador de horas para cambio de aceite.
- ✓ Sistema de seguridad con protecciones por fallo de vacío.
- ✓ Homologado por NSF.

## INCLUIDO

- ✓ Plancha de relleno

## ACCESORIOS

- Conjunto plancha relleno
- Soporte líquidos



SAMMIC, S.L.  
Basauri, 1 - 48720 AZKOITIA  
www.sammic.com



# EMPACADORA AL VACÍO SE-310

Modelo de sobremesa. 10 m<sup>3</sup>/h. 320 mm.



## ESPECIFICACIONES

Capacidad de la bomba: 10 m<sup>3</sup>/h  
Longitud barra de sellado: 320 mm  
Potencia total: 370 W  
Presión vacío (máxima): 2 mbar

### Dimensiones internas

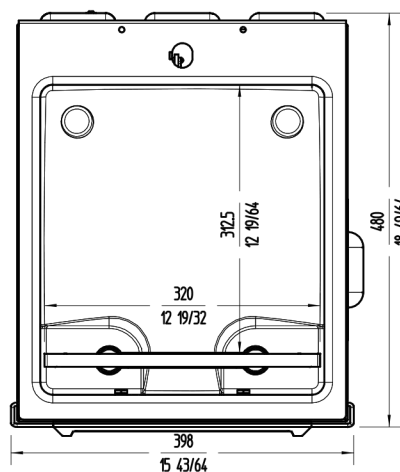
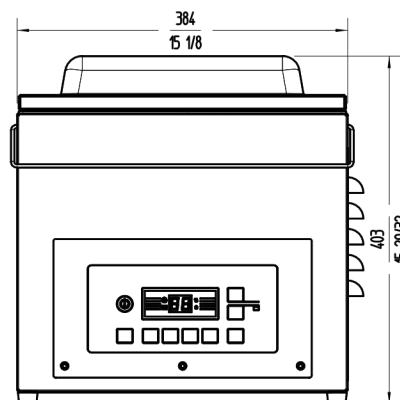
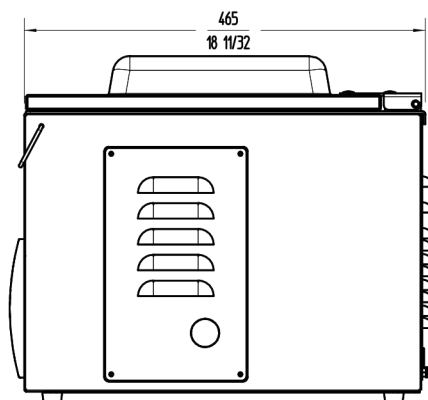
- ✓ Ancho: 330 mm
- ✓ Fondo: 360 mm
- ✓ Alto: 155 mm

### Dimensiones exteriores

- ✓ Ancho: 384 mm
  - ✓ Fondo: 465 mm
  - ✓ Alto: 403 mm
- Peso neto: 39.5 Kg  
Nivel de ruido a 1 m.: 75 dB(A)  
Ruido de fondo: 32 dB(A)

### Dimensiones del embalaje

460 x 530 x 460 mm  
Peso bruto: 44.3 Kg.



CONSERVACIÓN DE ALIMENTOS Y SOUS-VIDE  
EMPACADORAS AL VACÍO INDUSTRIALES - GAMA "SENSOR"