



# EMPACADORA AL VACÍO SE-806LL

Modelo de piso. 63 m<sup>3</sup>/h. 848+848 mm.



## DESCRIPCIÓN COMERCIAL

Dos barras de sellado doble de 848+848 mm.  
Equipada con bomba Busch de 63 m<sup>3</sup>/h.  
Control de vacío por sensor.

## CARACTERÍSTICAS

- ✓ Powered by Busch.
- ✓ Control del vacío por sensor.
- ✓ Vacío plus.
- ✓ Panel de control digital.
- ✓ Panel equipado con display que indica el porcentaje exacto de vacío.
- ✓ Pulsador "pausa" para el marinado de alimentos.
- ✓ Seguridad en el empaque de líquidos gracias al control por sensor.
- ✓ Doble sellado.
- ✓ Barra de sellado sin cables.
- ✓ Programa de sellado de bolsas.
- ✓ Descompresión en varias fases.
- ✓ Vac-Norm ready con descompresión automática.
- ✓ Gabinete y cámara de empaque de acero inox.
- ✓ Tapa amortiguada de policarbonato transparente.
- ✓ Programa dry-oil para el secado de la bomba
- ✓ Contador de horas para cambio de aceite.
- ✓ Sistema de seguridad con protecciones por fallo de vacío.
- ✓ Homologado por NSF.

## INCLUIDO

- ✓ Plancha de relleno

## ACCESORIOS

- Conjunto plancha relleno
- Soporte líquidos





# EMPACADORA AL VACÍO SE-806LL

Modelo de piso. 63 m<sup>3</sup>/h. 848+848 mm.



## ESPECIFICACIONES

- Capacidad de la bomba: 63 m<sup>3</sup>/h  
Longitud barra de sellado: 848 mm + 848 mm  
Potencia total: 1500 W  
Presión vacío (máxima): 0.5 mbar

### Dimensiones internas

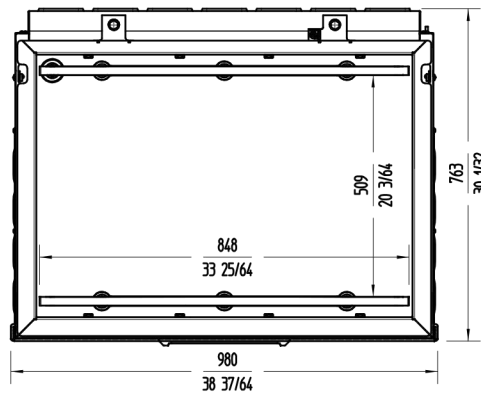
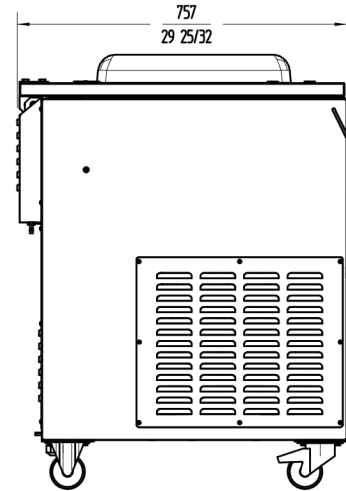
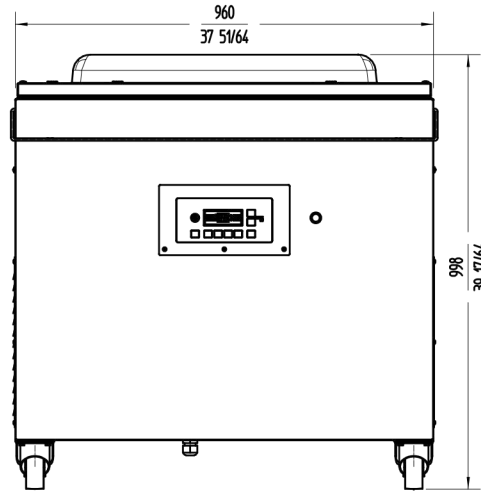
- ✓ Ancho: 864 mm
- ✓ Fondo: 603 mm
- ✓ Alto: 215 mm

### Dimensiones exteriores

- ✓ Ancho: 960 mm
  - ✓ Fondo: 757 mm
  - ✓ Alto: 998 mm
- Peso neto: 232 Kg  
Nivel de ruido a 1 m.: 75 dB(A)  
Ruido de fondo: 32 dB(A)

### Dimensiones del embalaje

840 x 1060 x 1200 mm



CONSERVACIÓN DE ALIMENTOS Y SOUS-VIDE  
EMPACADORAS AL VACÍO INDUSTRIALES - GAMA "SENSOR"