



EMPACADORA AL VACÍO SU-310

Modelo de sobremesa. 10 m³/h. 320 mm.



DESCRIPCIÓN COMERCIAL

Barra de sellado doble de 320 mm.

Equipada con bomba Busch de 10 m³/h.

Control de vacío por sensor.

CARACTERÍSTICAS

- ✓ Powered by Busch.
- ✓ Control del vacío por sensor.
- ✓ Vacío plus.
- ✓ Pantalla LCD color: toda la información de un vistazo.
- ✓ Teclado táctil retroiluminado.
- ✓ Programable. Memoria de 25 programas. Opción de bloqueo.
- ✓ Pulsador "pausa" para el marinado de alimentos.
- ✓ Programa de vacío por etapas.
- ✓ Detección de la evaporación de líquidos.
- ✓ Doble sellado.
- ✓ Barra de sellado sin cables.
- ✓ Programa de sellado de bolsas.
- ✓ Descompresión progresiva.
- ✓ Vac-Norm ready con descompresión automática.
- ✓ Gabinete y cámara de empaque de acero inox. Cámara de empaque embutida.
- ✓ Tapa amortiguada de policarbonato transparente.
- ✓ Programa dry-oil para el secado de la bomba
- ✓ Contador de horas para cambio de aceite.
- ✓ Sistema de seguridad con protecciones por fallo de vacío.
- ✓ Homologado por NSF.

INCLUIDO

- ✓ Plancha de relleno
- ✓ Conectividad Bluetooth

ACCESORIOS

- Conjunto plancha relleno
- Soporte líquidos
- Impresora RB para empacadora SU*
- Etiquetas de transferencia térmica para impresora



SAMMIC, S.L.
Basauri, 1 - 48920 AZKOITIA
www.sammic.com



EMPACADORA AL VACÍO SU-310

Modelo de sobremesa. 10 m³/h. 320 mm.



ESPECIFICACIONES

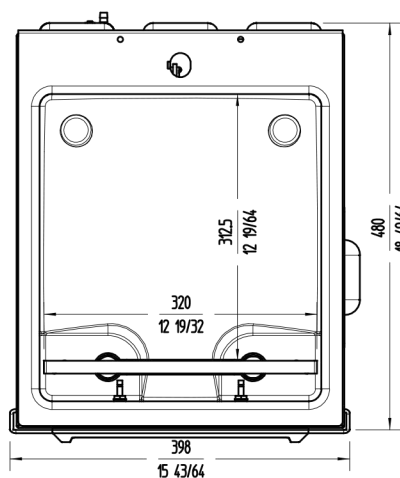
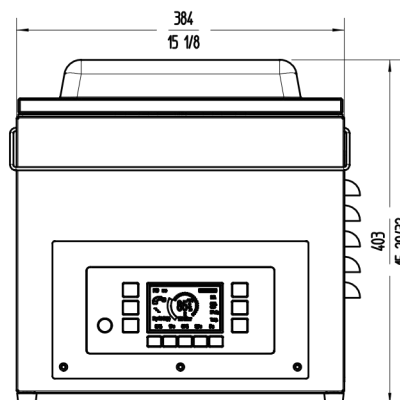
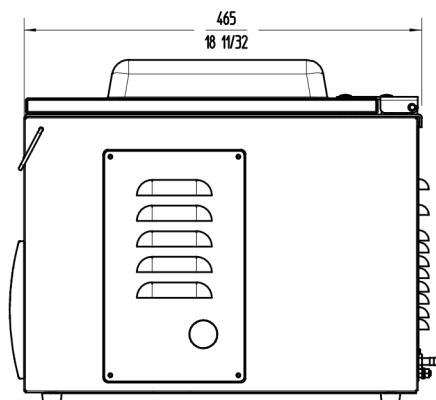
Capacidad de la bomba: 10 m³/h
Longitud barra de sellado: 320 mm
Potencia total: 370 W
Presión vacío (máxima): 2 mbar

Dimensiones internas

- ✓ Ancho: 330 mm
- ✓ Fondo: 360 mm
- ✓ Alto: 155 mm

Dimensiones exteriores

- ✓ Ancho: 384 mm
 - ✓ Fondo: 465 mm
 - ✓ Alto: 403 mm
- Peso neto: 39.5 Kg
Nivel de ruido a 1 m.: 75 dB(A)
Ruido de fondo: 32 dB(A)



CONSERVACIÓN DE ALIMENTOS Y SOUS-VIDE
EMPACADORAS AL VACÍO INDUSTRIALES - GAMA "SENSOR ULTRA"