



# EMPACADORA AL VACÍO SU-416

Modelo de sobremesa. 16 m<sup>3</sup>/h. 420 mm.



## DESCRIPCIÓN COMERCIAL

Barra de sellado doble de 420 mm.

Equipada con bomba Busch de 16 m<sup>3</sup>/h.

Control de vacío por sensor.

## CARACTERÍSTICAS

- ✓ Powered by Busch.
- ✓ Control del vacío por sensor.
- ✓ Vacío plus.
- ✓ Pantalla LCD color: toda la información de un vistazo.
- ✓ Teclado táctil retroiluminado.
- ✓ Programable. Memoria de 25 programas. Opción de bloqueo.
- ✓ Pulsador "pausa" para el marinado de alimentos.
- ✓ Programa de vacío por etapas.
- ✓ Detección de la evaporación de líquidos.
- ✓ Doble sellado.
- ✓ Barra de sellado sin cables.
- ✓ Programa de sellado de bolsas.
- ✓ Descompresión progresiva.
- ✓ Vac-Norm ready con descompresión automática.
- ✓ Gabinete y cámara de empaque de acero inox. Cámara de empaque embutida.
- ✓ Tapa amortiguada de policarbonato transparente.
- ✓ Programa dry-oil para el secado de la bomba
- ✓ Contador de horas para cambio de aceite.
- ✓ Sistema de seguridad con protecciones por fallo de vacío.

## INCLUIDO

- ✓ Plancha de relleno
- ✓ Conectividad Bluetooth

## ACCESORIOS

- Conjunto plancha relleno
- Soporte líquidos
- Impresora RB para empacadora SU\*
- Etiquetas de transferencia térmica para impresora





# EMPACADORA AL VACÍO SU-416

Modelo de sobremesa. 16 m<sup>3</sup>/h. 420 mm.



## ESPECIFICACIONES

Capacidad de la bomba: 16 m<sup>3</sup>/h  
Longitud barra de sellado: 420 mm  
Potencia total: -- W  
Presión vacío (máxima): 2 mbar

### Dimensiones internas

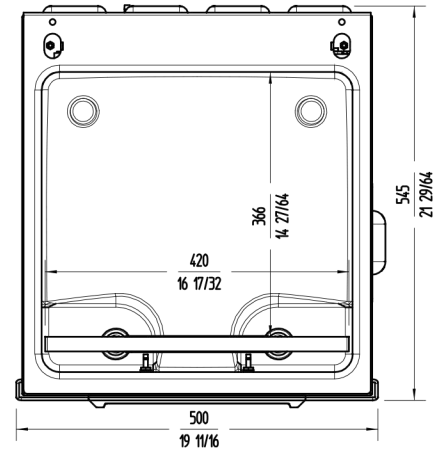
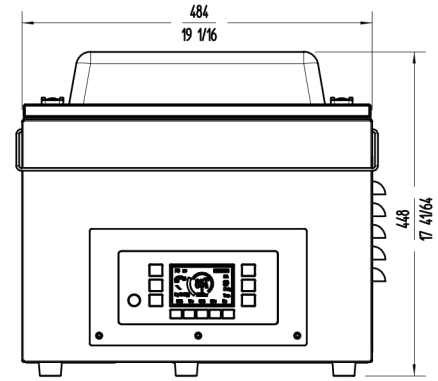
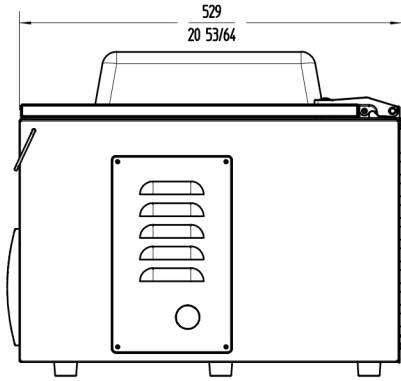
- ✓ Ancho: 430 mm
- ✓ Fondo: 415 mm
- ✓ Alto: 180 mm

### Dimensiones exteriores

- ✓ Ancho: 484 mm
  - ✓ Fondo: 529 mm
  - ✓ Alto: 448 mm
- Peso neto: 50.8 Kg  
Nivel de ruido a 1 m.: 75 dB(A)  
Ruido de fondo: 32 dB(A)

### Dimensiones del embalaje

- 600 x 600 x 610 mm  
Peso bruto: 56.8 Kg.



CONSERVACIÓN DE ALIMENTOS Y SOUS-VIDE  
EMPACADORAS AL VACÍO INDUSTRIALES - GAMA "SENSOR ULTRA"