

Modelo:
T-23F-HC

Serie T:

Congelador -23.3°C (-10°F) Vertical Tradicional con Puerta Sólida Batiente.



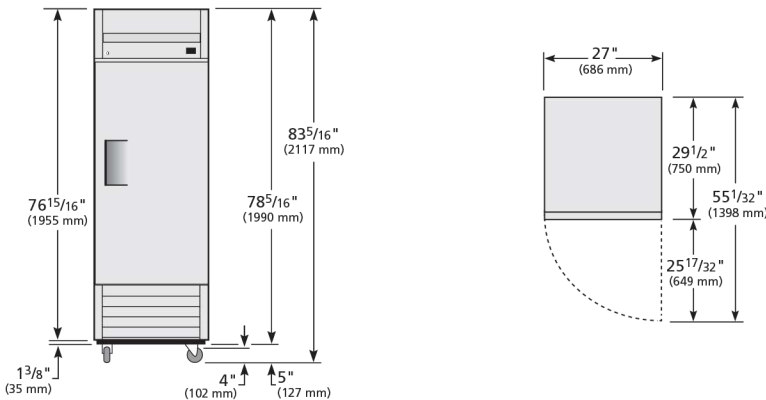
T-23F-HC

- ▶ Los Congeladores con Puerta Sólida de True están diseñados con una calidad duradera que protege su inversión a largo plazo.
- ▶ Diseñado utilizando los materiales de la más alta calidad para proveer al cliente con temperaturas más frías en el producto, costos de utilidades más bajos, excepcional seguridad para la comida y el mejor valor en el mercado.
- ▶ Evaporador extra grande balanceado con más caballos de fuerza en el compresor y un condensador más grande mantiene la temperatura del gabinete en -23.3°C (-10°F), la temperatura ideal para mantener helados y alimentos congelados.
- ▶ Puertas sólidas y frente de acero inoxidable. El mejor acero inoxidable disponible para incrementar la durabilidad bajo grandes esfuerzos con un menor número de golpes y arañazos.
- ▶ Parrillas ajustables para uso industrial, recubiertas con PVC.
- ▶ Puerta de auto-cierre con sello positivo. Resortes de torsión y bisagras garantizadas de por vida.
- ▶ Sistema automático de descongelación iniciado por tiempo y terminado por temperatura. Ahorra en el consumo de energía y proporciona el ciclo de descongelación más corto en la industria.

Las unidades con montaje inferior tienen:

- ▶ Parrilla interior a una altura conveniente; no es necesario inclinarse.
- ▶ Permiten almacenar en la parte superior.
- ▶ El compresor trabaja en el área más fría y con menos grasa de la cocina.
- ▶ El compresor puede ser alcanzado y atendido fácilmente por un solo técnico.

VISTAS



ESPECIFICACIONES ELÉCTRICAS

- Unidad completamente pre-cableada en fábrica y lista para ser conectada a una fuente de 115/60/1 fase y 15 amperios. Juego de cable y enchufe incluidos.



115/60/1
NEMA-5-15R

DATOS PRELIMINARES

Todas las dimensiones están redondeadas a la siguiente medida en milímetros. (Las pulgadas están redondeadas ¹/₈" a la medida más cercana). Especificaciones sujetas a cambio sin previo aviso.

Modelo	Puertas	Parrillas	Dimensiones del gabinete (mm) (pulgadas)			Caballo Fuerza	Voltios	Amps	NEMA	Longitud del cable (total metros) (total pies)	Peso Embalado (kg) (lbs)
			L	P	A*						
T-23F-HC	1	3	686 27	750 29 ¹ / ₂	1991 78 ³ / ₈	1/2 1/2	115/60/1 230-240/50/1	3.7 1.9	5-15P ▲	2.74 9	134 295

* La altura no incluye 127 mm (5") por la altura de la rueda o 153 mm (6") por patas opcionales.

▲ El tipo de conexión varía de acuerdo al país.