



Catálogo:
CATERING

Capítulo:
COCCION

Artículo:
MG7-10 BM LPG 220V. II+T 50/60Hz.

Código:
19006391

<u>DIMENSIONES Y PESOS</u>		<u>Netos</u>	<u>Brutos</u>
Largo	mm	700,00	740,00
Fondo	mm	775,00	915,00
Alto	mm	850,00	1.160,00
Peso	kg	88,00	104,00
Volumen	m ³	0,461	0,785

ELECTRICIDAD **220V. II+T**

Cableados **Cable de alimentación del 12 AWG (no incluido), al cual se le debe colocar clavija (no incluida) y contacto tipo NEMA L6-20 (no incluido). El contacto debe estar instalado a muro, detrás del equipo, a una altura de 350 mm. sobre NPT.**

Potencia **0,1 Kw - 2 Amps.**

GAS

Potencia 17,00 Kw
 Tipo de gas LPG
 Consumo 1,42 kg/hr.
 Presión LPG G30/G31 28-30/37 Mbar

AGUA

Presión **200-400 kPa (2-4 bar)**

NIVEL SONORO **< 65,00 db**

INSTALACION - CONEXIONES Y ACOMETIDAS

Para la alimentación del agua de red al equipo se requiere llave de cierre rápido tipo esfera de 3/4" de diámetro (no incluida), la cual deberá ubicarse detrás del equipo, a 200 mm. sobre NPT.
 Se recomienda alimentar el equipo con agua suave (baja en minerales para evitar la calcificación de los componentes).
 Para la alimentación del gas al equipo se requiere llave de cierre rápido tipo esfera de 3/4" de diámetro (no incluida), la cual deberá ubicarse detrás del equipo, a 250 mm. sobre NPT.
 Es requisito indispensable el colocar un regulador de gas independiente de baja presión/alto consumo.

MARMITA A GAS DE BAÑO MARIA, MG7-10-BM

Construcción en acero inoxidable.
 Fondo de cuba fabricado en acero inoxidable especial AISI-316-L.
 Capacidad: 80 litros.
 Tapa abatible y compensada.
 Quemador en acero inoxidable controlado por válvula de seguridad.
 Sistema de seguridad del Baño María que apaga el quemador en caso de falta de agua.
 Alimentación de agua fría y caliente por electroválvula.
 Grifos de llenado y control de la cámara baño-maría.
 Grifo frontal para vaciado de la tina.
 Válvula de seguridad por sobrepresión de la cámara.



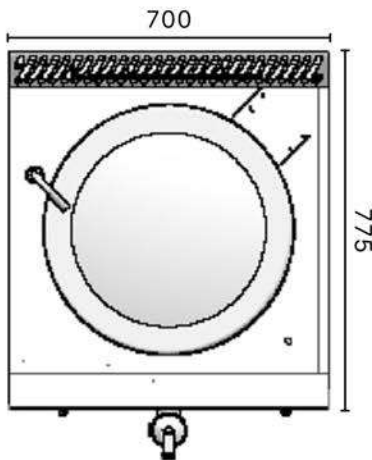
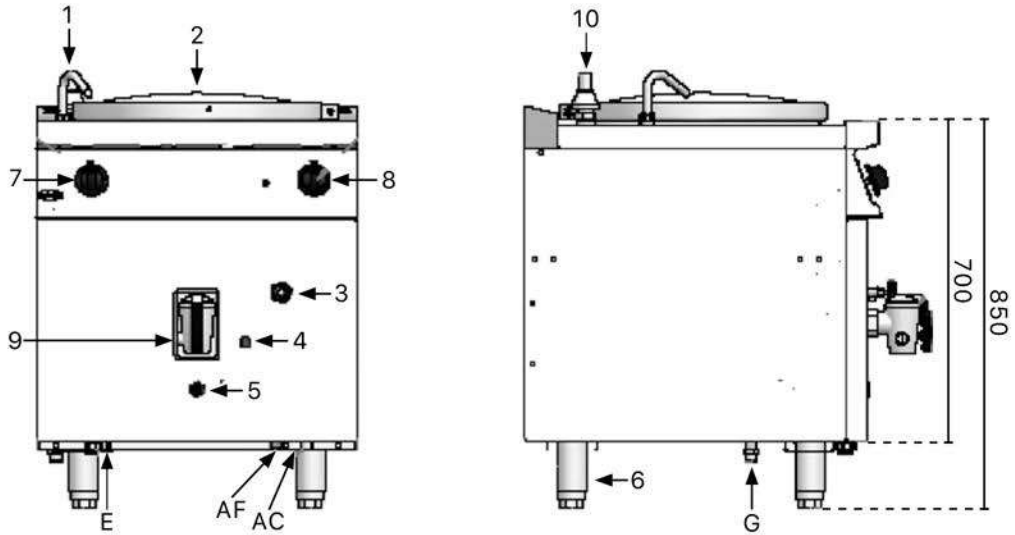
Catálogo:
CATERING

Capítulo:
COCCION

Artículo:
MG7-10 BM LPG 220V. II+T 50/60Hz.

Código:
19006391

ESQUEMA - DIMENSIONES



- AC: Agua Caliente
- AF: Agua fría
- E: Conexión eléctrica
- G: Entrada de gas
- 1: Tubo de llenado
- 2: Cuba
- 3: Mirilla de llama
- 4: Grifo de vaciado
- 5: Orificio de encendido manual
- 6: Pata regulable
- 7: Válvula de gas
- 8: Grifo de entrada de agua
- 9: Grifo de vaciado
- 10: Válvula de seguridad

MG7-10 BM