



Catálogo:  
**CATERING**

Capítulo:  
**COCCION**

Artículo:  
**SBG7-10 I LPG 220V. II+T 50/60Hz.**

Código:  
**19007492**

<u>DIMENSIONES Y PESOS</u>		<u>Netos</u>	<u>Brutos</u>
Largo	mm	<b>700,00</b>	<b>740,00</b>
Fondo	mm	<b>775,00</b>	<b>915,00</b>
Alto	mm	<b>850,00</b>	<b>1.070,00</b>
Peso	kg	<b>114,00</b>	<b>130,00</b>
Volumen	m <sup>3</sup>	<b>0,461</b>	<b>0,724</b>

ELECTRICIDAD      **220V. II+T**

Cableados      **Cable de alimentación del 12 AWG (no incluido), al cual se le debe colocar clavija (no incluida) y contacto tipo NEMA 5-15P (no incluido).  
El contacto debe estar instalado a muro, detrás del equipo, a una altura de 350 mm. sobre NPT.**

Potencia      **0,7 Kw - 2 Amps.**

GAS

Potencia      **13,00 Kw**  
 Tipo de gas      **LPG**  
 Consumo      **1,08 kg/hr.**  
 Potencia      **LPG G30/G31 28-30/37 Mbar**

AGUA

Presión      **200-400 kPa (2-4 bar)**

NIVEL SONORO      **< 65,00 db**

INSTALACION - CONEXIONES Y ACOMETIDAS

Para la alimentación del agua de red al equipo se requiere llave de cierre rápido tipo esfera de 3/4" de diámetro (no incluida), la cual deberá ubicarse detrás del equipo, a 200 mm. sobre NPT.  
 Se recomienda alimentar el equipo con agua suave (baja en minerales para evitar la calcificación de los componentes).  
 Para la alimentación del gas al equipo se requiere llave de cierre rápido tipo esfera de 3/4" de diámetro (no incluida), la cual deberá ubicarse detrás del equipo, a 250 mm. sobre NPT.  
 Es requisito indispensable el colocar un regulador de gas independiente de baja presión/alto consumo.

**SARTEN BASCULANTE A GAS, SBG7-10 I**

Construcción en acero inoxidable.

Capacidad: 50 litros.

Tina en acero inoxidable con mecanismo de elevación mediante manivela.  
 Tapa abatible y compensada.

Quemador tubular de acero inoxidable controlado por válvula eléctrica con control termostático de la temperatura entre 50 °C - 315 °C.

Llenado de agua por electroválvula.



SBG7-10 AB

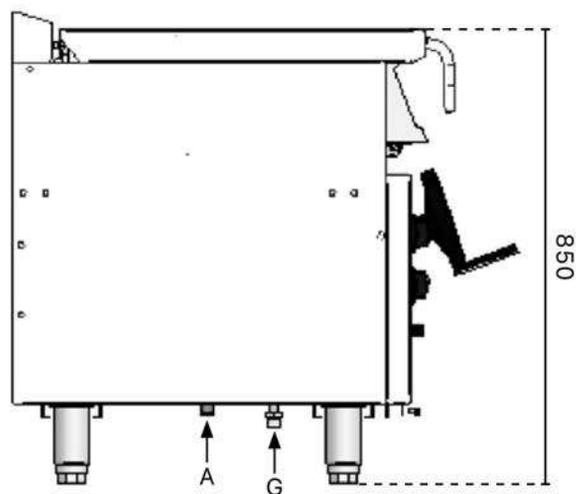
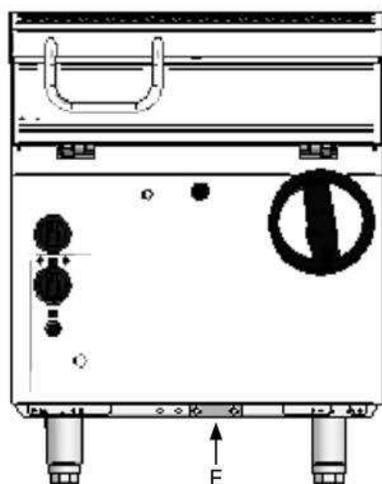
Catálogo:  
**CATERING**

Capítulo:  
**COCCION**

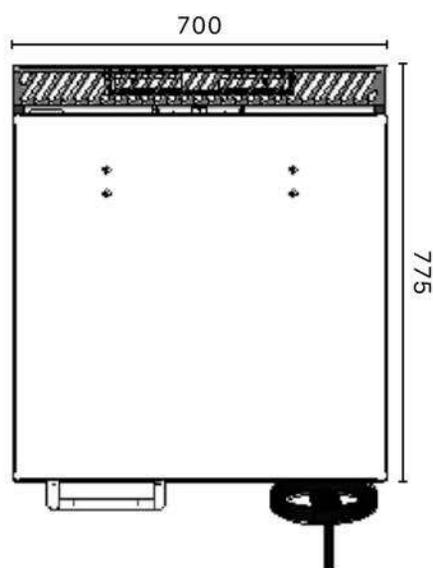
Artículo:  
**SBG7-10 I LPG 220V. II+T 50/60Hz.**

Código:  
**19007492**

**ESQUEMA - DIMENSIONES**



- A: Agua Caliente
- E: Conexión eléctrica
- G: Entrada de gas



**SBG7-10 I**